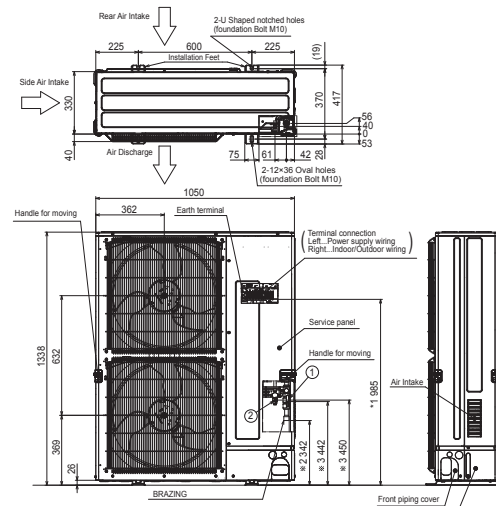


# Productfiche

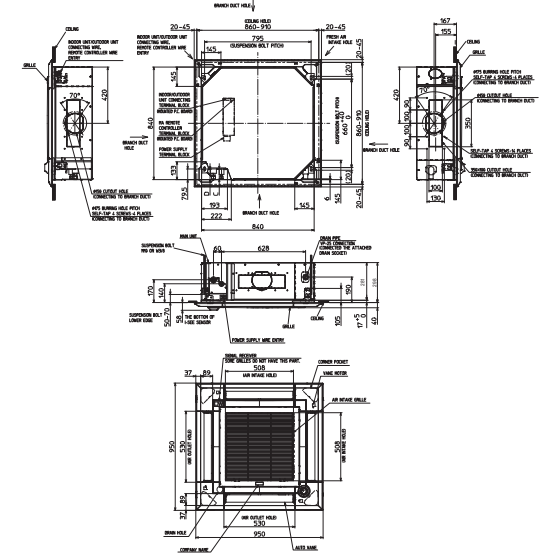
## PUZ-ZM250YKA2 | MSDD-50WR2 | 2 x (PLA-ZM125EA2 + PLP-6EALM2)



| Buitenunit   |                            | PUZ-ZM250YKA2                                |                                  |                          |
|--|----------------------------|--|----------------------------------|--------------------------|
| Binnenunit   |                            | 2 x PLA-ZM125EA2                             |                                  |                          |
| Set  | Koeling                    | Nominale capaciteit                          | kW 22,0 (11,2~28,0)              |                          |
|  |                            | Opgenomen vermogen                           | kW 8,05                          |                          |
|  |                            | SEER of $\eta_{s,c}$   Seizoensenergieklasse | 282,0%   -                       |                          |
|  |                            | Jaarlijks energieverbruik                    | kWh -                            |                          |
|  |                            | Nominale capaciteit                          | kW 27,0 (12,5~31,5)              |                          |
| Set  | Verwarming                 | Opgenomen vermogen                           | kW 7,82                          |                          |
|  |                            | SCOP of $\eta_{s,h}$   Seizoensenergieklasse | 172,2%   -                       |                          |
|  |                            | Jaarlijks energieverbruik                    | kWh -                            |                          |
|  |                            | Capaciteit bij -10°C                         | kW 16,5 (7,6~19,2)               |                          |
|  |                            | Afmetingen (B x D x H)                       | mm 1050 x 330 x 1338             |                          |
| Specificaties  | Koeling                    | Geluidsvermogen                              | dB(A) 77                         |                          |
|  |                            | Geluidsdruk                                  | dB(A) 59                         |                          |
|  | Verwarming                 | Luchtvolume                                  | m³/u 8.400                       |                          |
|  |                            | Toepassingsgebied                            | °C -15~46                        |                          |
|  | Koeling                    | Geluidsvermogen                              | dB(A) 62                         |                          |
|  |                            | Luchtvolume                                  | m³/u 8.400                       |                          |
|  | Verwarming                 | Geluidsvermogen                              | dB(A) 62                         |                          |
|  |                            | Toepassingsgebied                            | °C -20~+21                       |                          |
|  | Buitenunit                 | Koeltechnische gegevens                      | Diameter vloeistof- & gasleiding | " 1/2 - 1 1/8            |
|  |                            |  | Maximale leidinglengte           | m 100                    |
| Maximaal hoogteverschil                                |                            |  | m 30                             |                          |
| Koelmiddel   |                            |  | R32                              |                          |
| Hoeveelheid koelmiddel                                 |                            |  | kg 6,8                           |                          |
| CO <sub>2</sub> -equivalent                            |                            |  | ton 4,590                        |                          |
| Koelmiddelvoorzijning voor                             |                            |  | m 30                             |                          |
| Navulhoeveelheid koelmiddel                            |                            |  | g/m 40                           |                          |
| Maximale koelmiddelvulling                             |                            |  | kg 9,2                           |                          |
| CO <sub>2</sub> -equivalent bij max. koelmiddelvulling |                            |  | ton 6,210                        |                          |
| Elektrische gegevens                                   | Voedingsspanning           | V;f;Hz 400;3+N;50                            |                                  |                          |
|  | Voedingskabel              | mm² 5G 6                                     |                                  |                          |
|  | Afzekering                 | A 32   |                                  |                          |
| Binnenunit   | Specificaties              | Afmetingen (B x D x H)                       | mm 840 x 840 x 298               |                          |
|  |                            | Gewicht                                      | kg 26,0                          |                          |
|  |                            | Koeling                                      | Geluidsvermogen                  | dB(A) 62                 |
|  |                            |  | Luchtvolume                      | m³/u 1260-1440-1560-1740 |
|  |                            | Verwarming                                   | Geluidsvermogen                  | dB(A) 33-36-39-41        |
| Luchtvolume  | m³/u 1260-1440-1560-1740   |  |                                  |                          |
| Specificaties rooster                                  | Beschikbare statische druk | Pa 0   |                                  |                          |
|  | Afmetingen (B x D x H)     | mm 950 x 950 x 40                            |                                  |                          |
| Elektrische gegevens                                   | Gewicht                    | kg 5,0                                       |                                  |                          |
|  | Voedingsspanning           | V;f;Hz Via de buitenunit                     |                                  |                          |
|  | Voedingskabel              | mm² -  |                                  |                          |
|  | Afzekering                 | A -  |                                  |                          |
|  | Communicatiekabel          | mm² 4G 2,5                                   |                                  |                          |



#1. Indication of Terminal connection location.  
 #2. Refrigerant GAS PIPE connection (BRAZING) O.D.ø25.4.  
 #3. Indication of STOP VALVE connection location.

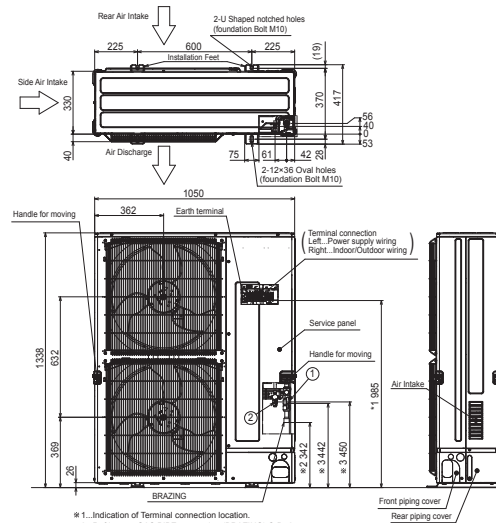


# Fiche produit

## PUZ-ZM250YKA2 | MSDD-50WR2 | 2 x (PLA-ZM125EA2 + PLP-6EALM2)



| Unité extérieure                              |                               | PUZ-ZM250YKA2  |                          |
|---|-------------------------------|--|--------------------------|
| Unité intérieure                              |                               | 2 x PLA-ZM125EA2                                     |                          |
| Set   | Froid                         | Capacité nominale                                    | kW 22,0 (11,2~28,0)      |
|   |                               | Puissance absorbée                                   | kW 8,05                  |
|   |                               | SEER ou $\eta_{s,c}$   Classe énergétique saisonnier | 282,0%   -               |
|   |                               | Consommation annuelle d'énergie                      | kWh -                    |
|   |                               | Capacité nominale                                    | kW 27,0 (12,5~31,5)      |
| Set   | Chauffage                     | Puissance absorbée                                   | kW 7,82                  |
|   |                               | SCOP ou $\eta_{s,h}$   Classe énergétique saisonnier | 172,2%   -               |
|   |                               | Consommation annuelle d'énergie                      | kWh -                    |
|   |                               | Puissance à -10°C                                    | kW 16,5 (7,6~19,2)       |
|   |                               | Dimensions (L x P x H)                               | mm 1050 x 330 x 1338     |
| Spécifications                                | Froid                         | Poids  | kg 138,0                 |
|   |                               | Puissance acoustique                                 | dB(A) 77                 |
|   | Pression acoustique           | dB(A) 59   |                          |
|   | Débit d'air                   | m³/h 8.400   |                          |
|   | Chauffage                     | Plage de fonctionnement                              | °C -15~46                |
|   |                               | Pression acoustique                                  | dB(A) 62                 |
|   | Débit d'air                   | m³/h 8.400   |                          |
|   | Plage de fonctionnement       | °C -20~+21   |                          |
|   | Données frigorifiques         | Diamètre conduite liquide & gaz                      | " 1/2 - 1 1/8            |
|   |                               | Longueur maximale                                    | m 100                    |
| Dénivellation maximale                        |                               | m 30   |                          |
| Type de fluide frigorigène                    |                               | R32  |                          |
| Précharge de fluide frigorigène               |                               | kg 6,8   |                          |
| Équivalent CO <sub>2</sub>                    |                               | tonnes 4,590   |                          |
| Précharge de fluide frigorigène pour          |                               | m 30   |                          |
| Volume de mise à niveau du fluide frigorigène |                               | g/m 40   |                          |
| Charge de fluide frigorigène maximale         |                               | kg 9,2   |                          |
| Équivalent CO <sub>2</sub> en charge maximale |                               | tonnes 6,210   |                          |
| Données électriques                           | Alimentation électrique       | V;ph;Hz 400;3+N;50                                   |                          |
|   | Câble d'alimentation          | mm² 5G 6   |                          |
|   | Taille de fusible recommandée | A 32   |                          |
| Spécifications                                | Dimensions (L x P x H)        | mm 840 x 840 x 298                                   |                          |
|   | Poids                         | kg 26,0  |                          |
|   | Froid                         | Puissance acoustique                                 | dB(A) 62                 |
|   |                               | Pression acoustique                                  | dB(A) 33-36-39-41        |
|   | Chauffage                     | Débit d'air  | m³/h 1260-1440-1560-1740 |
| Pression acoustique                           |                               | dB(A) 33-36-39-41                                    |                          |
| Débit d'air                                   | m³/h 1260-1440-1560-1740      |  |                          |
| Pression statique disponible                  | Pa 0                          |  |                          |
| Spécifications grille                         | Dimensions (L x P x H)        | mm 950 x 950 x 40                                    |                          |
|   | Poids                         | kg 5,0   |                          |
| Données électriques                           | Alimentation électrique       | V;ph;Hz Via l'unité extérieure                       |                          |
|   | Câble d'alimentation          | mm² -  |                          |
|   | Taille de fusible recommandée | A -  |                          |
|   | Câble de communication        | mm² 4G 2,5   |                          |



\*1...Indication of Terminal connection location.  
 \*2...Refrigerant GAS PIPE connection (BRAZING) O Da25.4.  
 \*3...Indication of STOP VALVE connection location.

